

**Filter-Trockner
-Freone-**

FT

**filter driers
-frigene-**

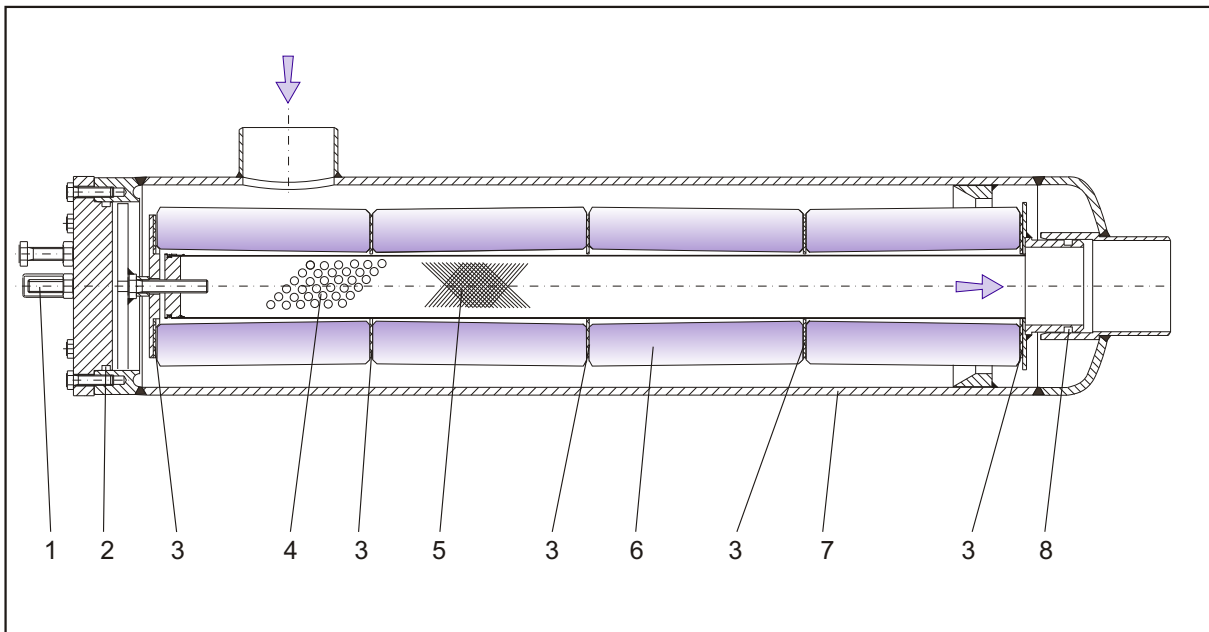
TS [°C]	- 60	- 10	+ 50	+ 150
PS [bar]	18,7	25	25	25
PS [bar]	30	40	40	40

Anwendung:

- in Kältemittelflüssigkeitsleitungen an Kälte- und Klimaanlage mit fluorierten Kältemitteln
- auch als Reinigungs-Trockner auf der Saugseite
- in Anlagen mit Leistungen zwischen 35 und 465 kW
- Schutz der Anlage kältemittelseitig vor:
 - Feuchtigkeit
 - Schmutz
 - Säure
 - Ölabbauprodukten
 - Schlamm Bildung

application:

- in pipelines for refrigerant fluids in refrigerating and air-conditioning systems employing fluorinated refrigerants
- as a cleaner-drier-combination on the suction side
- in systems within the power range of 35 to 465 kW
- protect the systems against:
 - moisture
 - dirt
 - acids
 - oil decomposition products
 - sludge sediments

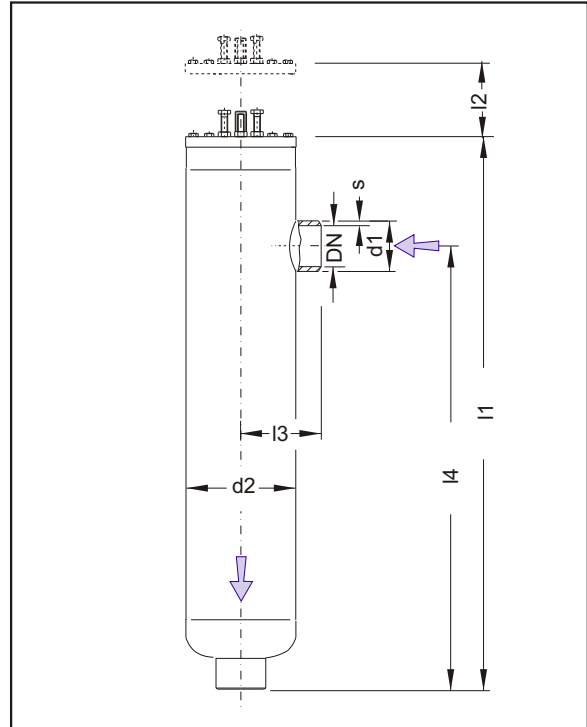


Pos.	Teil / part		Material
1	Schrauben	screws	8.8 / 5.6
2	O-Ring	o-ring	CR - 70
3	Flachdichtring FB	flat sealing ring FB	AFM PN 6
4	Lochblech	hole sheet metal	1.4541
5	Siebgewebe	wire gauze	1.4541
6	Filterblock	filter block	Molsieb-Al ₂ O ₃ (molecular sieve)
7	Gehäuse	body	1.0305 / 1.4301
8	O-Ring	o-ring	CR - 70

FT Filter-Trockner -Freone- filter drier -frigene-

FT AE

AE - Anschweißenden / butt welding ends



Einbaulängen / lengths in mm :

DN	Typ.No	Anschweißenden / butt welding ends						l1	l2	l3	l4	d2
		Reihe 1/ range 1		Reihe 2/ range 2		ANSI Sched 40						
		d1	s	d1	s	d1	s					
25	56701	33,7	2,6	32,0	3,0	33,4	3,4	327	185	110	170	140
32	56702	42,4	2,6	38,0	3,0	42,2	3,6	471	330	110	295	140
40	56703	48,3	2,6	45,0	3,0	48,3	3,7	615	470	110	440	140
50	56703	60,3	2,9	57,0	3,2	60,3	3,9	690	545	124	520	168
	56704	60,3	2,9	57,0	3,2	60,3	3,9	759	610	110	580	140
65	56704	76,1	2,9	76,1	3,6	76,1	5,2	860	710	124	680	168
80	56704	88,9	3,2	88,9	4,0	88,9	5,5	880	710	176	700	168

Varianten / variants :

DN	Werkstoff material	Anschweißenden / butt welding ends
25 32 40 50 65	1.0305 1.4301	<p>Reihe 1 / range 1 Reihe 2 / range 2 ANSI Schedule 40</p> <p>! Die in luftdicht verschlossenen Dosen befindlichen Filterblöcke (siehe AWP - Technische Dokumentation Seite 1.29) und die Dichtelemente gehören zum Lieferumfang.</p> <p>! The filter blocks, which are tinned in airtight tins, (see AWP - Technical documentation page 1.29) and the seals are included in the delivery range.</p>

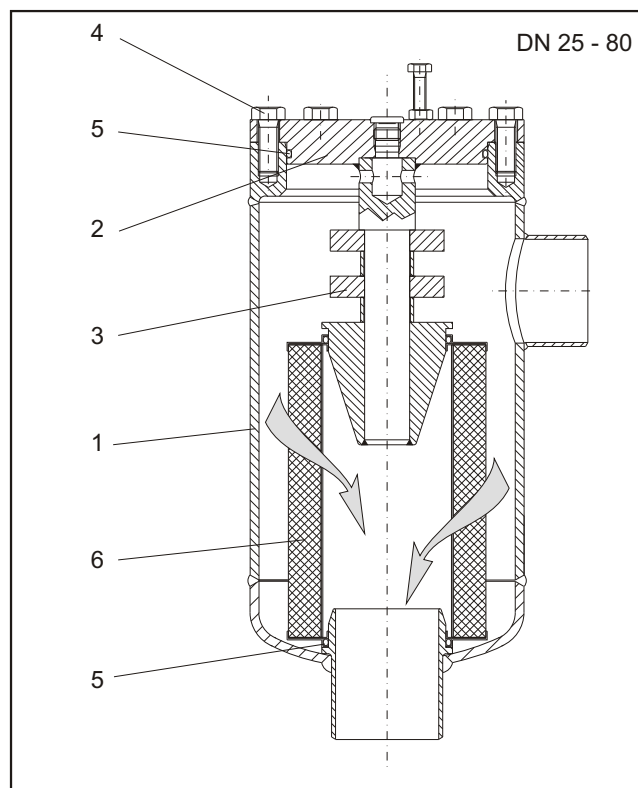
**Ölfilter
mit Magneten**

OF

**oil filter
with magnets**

TS [°C]	- 60	- 10	+ 50	+ 150
PS [bar]	18,7	25	25	25
PS [bar]	30	40	40	40

Eckform / angle type



Pos.	Teil / part		Material
1	Gehäuse	body	1.0305 / 1.0038
2	Deckel	cover	1.0038
3	Magnet	magnet	0 x 8/22 (0 x 100)
4	Schrauben	screws	8.8; A2-70
5	O-Ring	O-ring	Neopren
6	Filter	filter	- Edelstahlgewebe / stainless steel - Papiervlies / fibrous web made of paper

OF **Ölfilter** **oil filter**
 mit Magneten **with magnets**

OF E AE

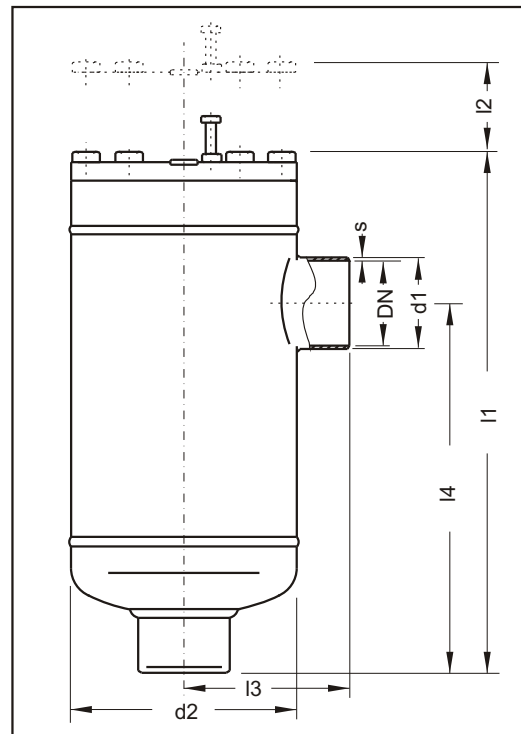
AE - Anschweißenden / butt welding ends
E - Eckform / angle type

OF E FL

FL - Flanschanschluß / flange connection
E - Eckform / angle type

OF E LE

LE - Lötenden / solder ends
E - Eckform / angle type



Anschlußkombinationen möglich - auf Anfrage
 connection combinations available - upon request

Einbaulängen / lengths in mm :

DN	Anschweißenden / butt welding ends				l1	l2	l3	l4	d2
	d1	s	d1	s					
25	33,7	2,6	33,4	3,4	350	200	120	230	140
32	42,4	2,6	42,2	3,6	350	200	120	230	140
40	48,3	2,6	48,3	3,7	350	200	120	230	140
50	60,3	2,9	60,3	3,9	350	200	120	230	140
65	76,1	2,9	76,1	5,2	505	260	160	360	219
80	88,9	3,2	88,9	5,5	505	260	160	360	219

Varianten / variants :

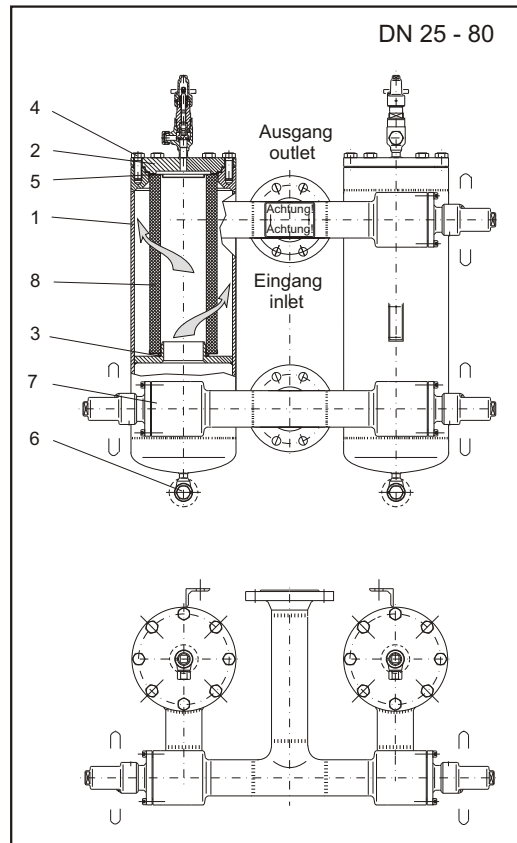
DN	Werkstoff material	Ausführung / design Filtermaterial / material	Feinheit / fineness [µm]	Anschweißenden / butt welding ends	Flansch / flange	Lötenden / solder ends
25 32 40 50 65 80	1.0305 1.0038	Edelstahlgewebe / stainless steel	G10 G25 G40	Reihe 1 / range 1 ANSI Schedule 40	DIN ANSI	DIN ANSI
		Papiervlies / fibruos web made of paper	P5 P10 P25			

Doppelölfilter

DOF

double oil filter

TS [°C]	- 60	- 10	+ 50	+ 150
PS [bar]	18,7	25	25	25
PS [bar]	30	40	40	40



Pos.	Teil / part		Material
1	Gehäuse	body	1.0305 / 1.0038
2	Deckel	cover	1.0038
3	O - Ring	o - ring	Neopren
4	Schrauben	screws	8.8; A2-70
5	Flachdichtung	Flat sealing ring	AFM asbestfrei / AFM asbestos free
6	Ablaß- und Füllventil	drain and fill up valve	
7	Absperrventil AVR	shut off valve AVR	
8	Filter	filter	<ul style="list-style-type: none"> - Edelstahlgewebe / stainless steel - Metallvlies / fibrous web made of metal fibre - Papiervlies / fibrous web made of paper - Polyestervlies / fibrous web made of polyester

Doppelölfilter

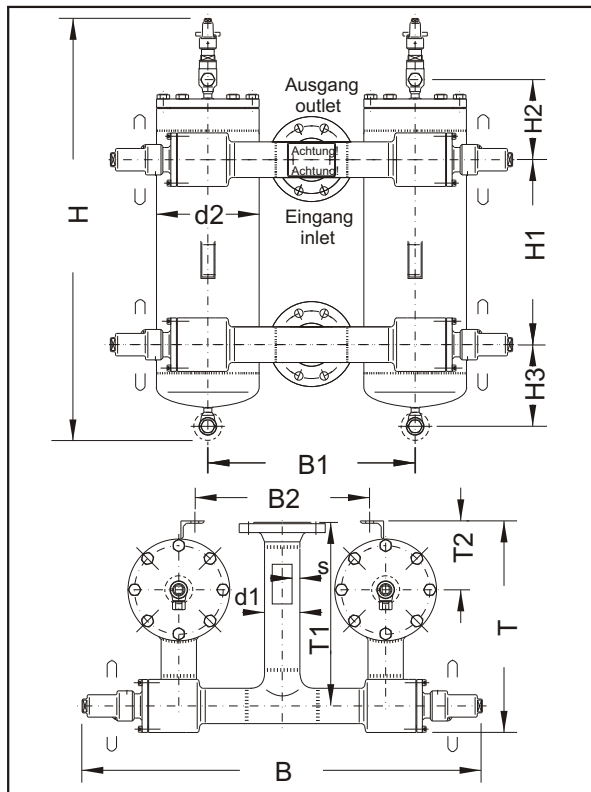
DOF

double oil filter

Typ	Filterelement filter element
58	EPE
59	INTERNORMEN

Für detaillierte Auslegung bitte
 -Mengendurchsatz in l/min (Volumenstrom)
 -Viskosität des Öls
 -gewünschter Druckverlust
 -Filterfeinheit
 -Durchflußrichtung
 angeben.

for the specified selection has to be advised :
 -volume flow l/min
 -oil viscosity
 -required pressure drop
 -filter fineness
 -flow direction



Darstellung und Maßtabelle für Ausführung stehend mit EPE - Filter
 Presentation and Dimension for design vertical with EPE - filter

Einbaulängen / lengths in mm :

DN	Reihe 1/ range 1		ANSI Sched 40		H	H1	H2	H3	B	B1	B2	T	T1	T2	d2
	d1	s	d1	s											
25	33,7	2,6	33,4	3,4	890	395	171	139	720	320	376	390	350	148	140
32	42,4	2,6	42,2	3,6	890	395	171	139	720	320	376	390	350	148	140
40	48,3	2,6	48,3	3,7	890	395	171	175	720	320	376	390	350	148	140
50	60,3	2,9	60,3	3,9	890	395	171	175	760	360	376	412	365	148	140
65	76,1	2,9	76,1	5,2	890	395	171	175*	860	445	376	455	395	148	219
80	88,9	3,2	88,9	5,5	1034	520	181	184	970	484	376	475	405	148	219

* für EPE 901, EPE 1401 = 184 mm / for EPE 901, for EPE 1401 = 184 mm

Varianten / variants :

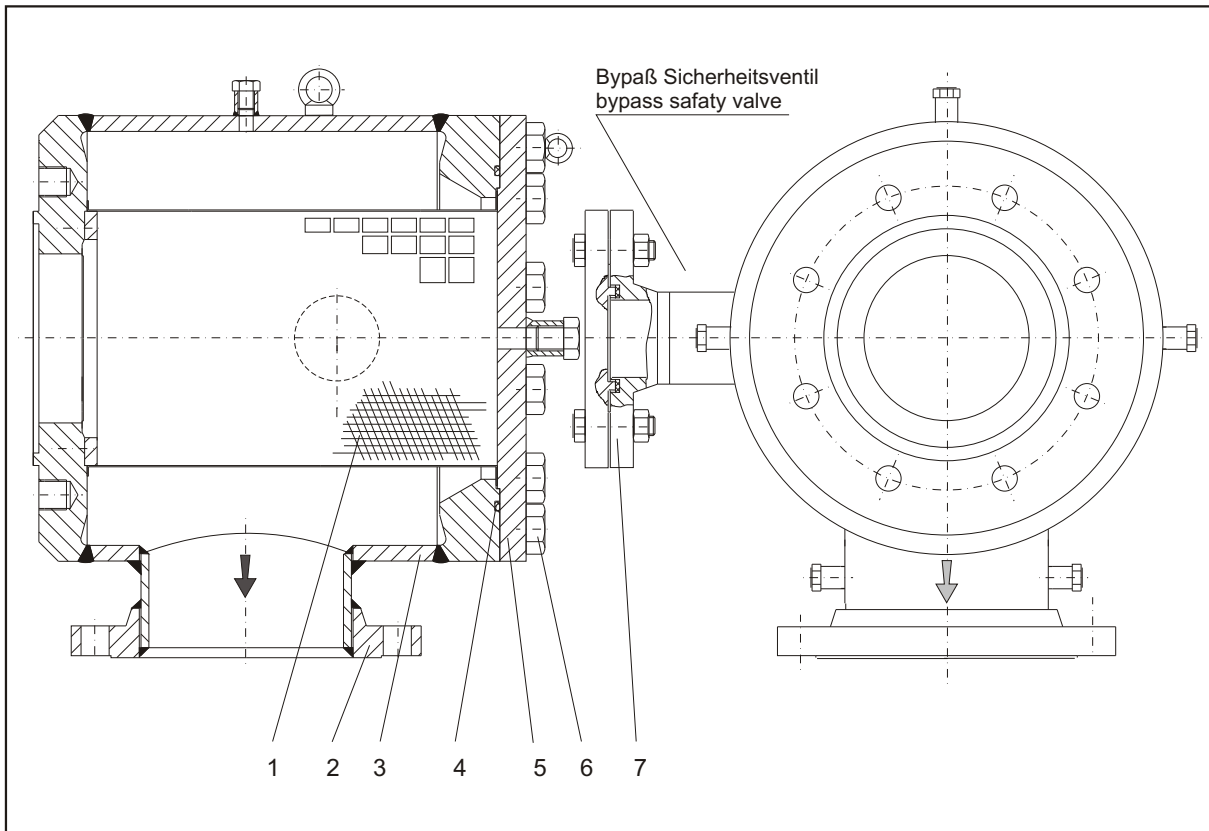
DN	Werkstoff material	Ausführung / design Filtermaterial / material	Feinheit / fineness [µm]	Anschweißenden / butt welding ends	Flansch / flange	Lötende / soldered end
25 32 40 50 65 80	1.0305 1.0038	EPE -Papiervlies / fibruos web made of paper	P15	Reihe 1 / range 1 ANSI Schedule 40	DIN ANSI	DIN ANSI
		INTERNORMEN -Glasfaservlies / fibruos web made of glass fiber	16GV			
		andere Filter auf Anfrage / further filters upon request				

Saugfilter

SF

suction filter

TS [°C]	- 60	- 10	+ 50	+ 150
PS [bar]	18,7	25	25	25
PS [bar]	30	40	40	40

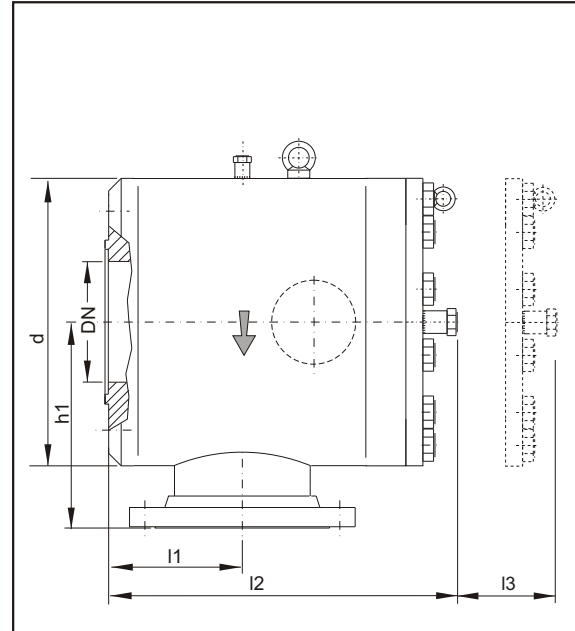


Pos.	Teil / part		Material
1	Siebeinsatz	strainer	1.4541
2	Flansch	flange	1.0432
3	Gehäuse	body	1.0305
4	O - Ring D	o - ring D	CR - 70
5	Deckel	cover	1.0038
6	Schrauben	screws	8.8/ 5.6
7	Flansch	flange	1.0460

SF Saugfilter suction filter

SF FL

FL - Flanschanschluß / flange connection



Einbaulängen / lengths in mm :

DN	Flansch am Ausgang flange on outlet ANSI				
	h1	l1	l2	l3	d
80	200	130	290	235	220
100	215	130	330	275	245
125	260	160	390	322	324
150	280	165	390	322	356
200	310	205	450	374	407
250	377	245	565	483	508
300	485	280	660	565	610
350	485	285	660	565	610
400	-	-	-	-	-

Varianten / variants :

DN	Werkstoff material	Ausführung /design Maschenweite Sieb - einsatz/mesh width Strainer	Flansche/flanges		Bypaß with Flansch DIN 2635 DN	Zubehör / fittings	
			Eingang inlet	Ausgang outlet			
80	1.0305	63 µm - 1000 µm	DIN 2635/ 2634 m.Feder	AE R1	25	Schrauben + Dichtung bolts + seal	
100			ANSI	ANSI B 16.5 150 lb	32		
125					40		
150						50	Stiftschrauben+ Dichtung+Mutter seal+nut+ locking screw
200						65	
250						80	
300						100	
350				125			
				nach Kundenwunsch			
				DIN 2635/2634			

Saugfilterkombination

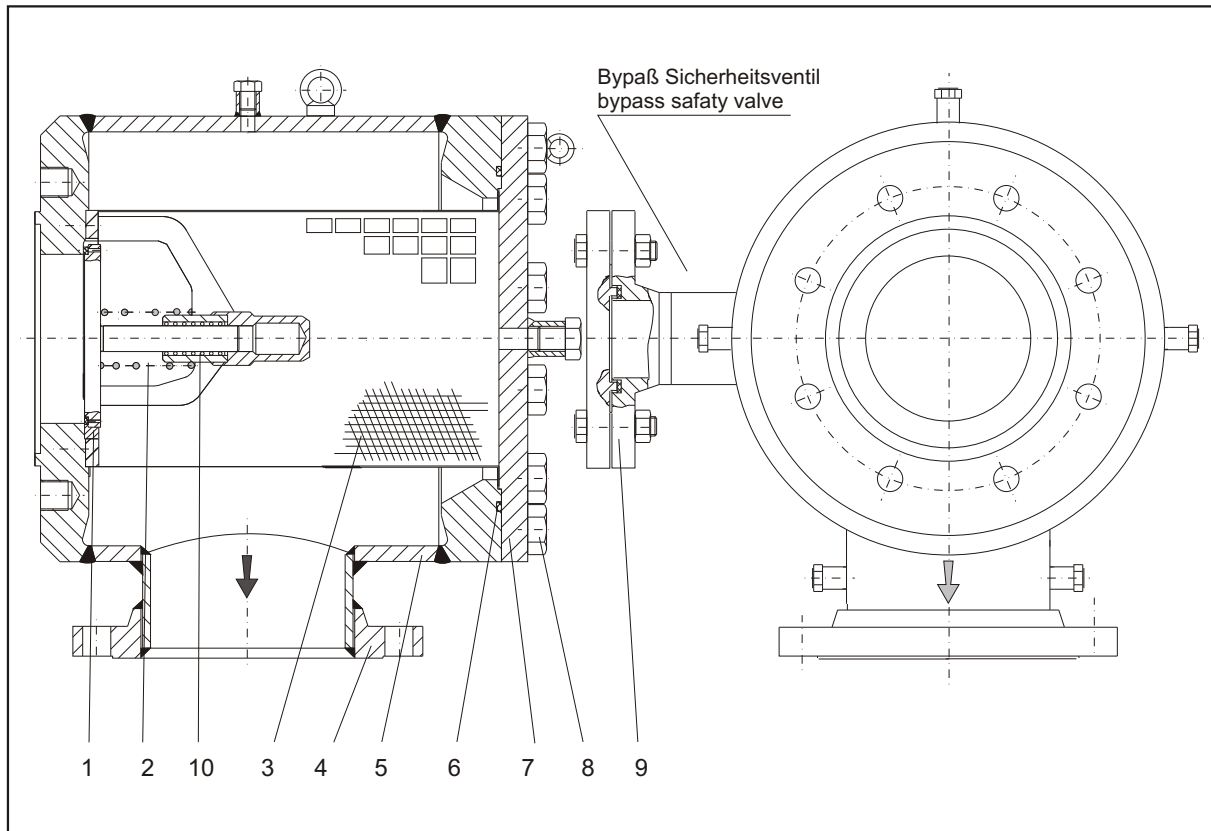
SFR

suction filter combination

**Saugfilter
mit integriertem Rückschlagventil**

**suction filter
equipped with check valve**

TS [°C]	- 60	- 10	+ 50	+ 150
PS [bar]	18,7	25	25	25
PS [bar]	30	40	40	40



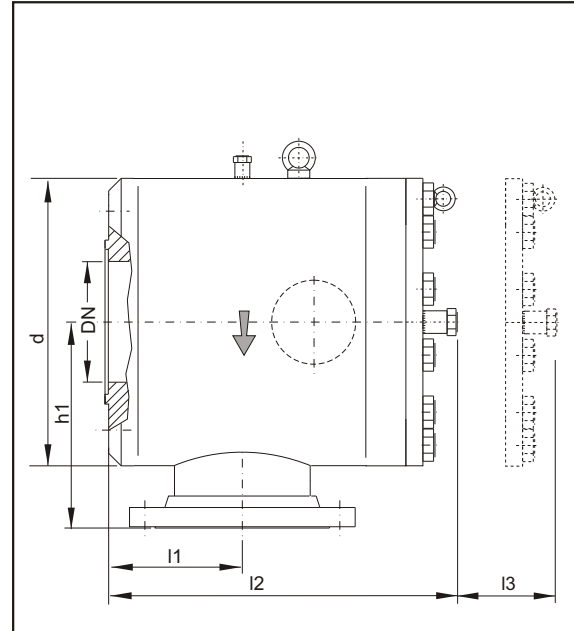
Pos.	Teil / part		Material
1	Flachdichtung S	flat sealing ring S	PTFE (Teflon)
2	Druckfeder	spring	1.4310
3	Siebeinsatz	strainer	1.4541
4	Flansch	flange	1.0432
5	Gehäuse	body	1.0305
6	O - Ring D	o - ring D	CR - 70
7	Deckel	cover	1.0038
8	Schrauben	screws	8.8/ 5.6
9	Flansch	flange	1.0460
10	Linearkugellager	linear ball - bearing	Stahl / steel

SF Saugfilter
mit integriertem Rückschlagventil

Suction filter
equipped with check valve

SF FL

FL - Flanschanschluß / flange connection



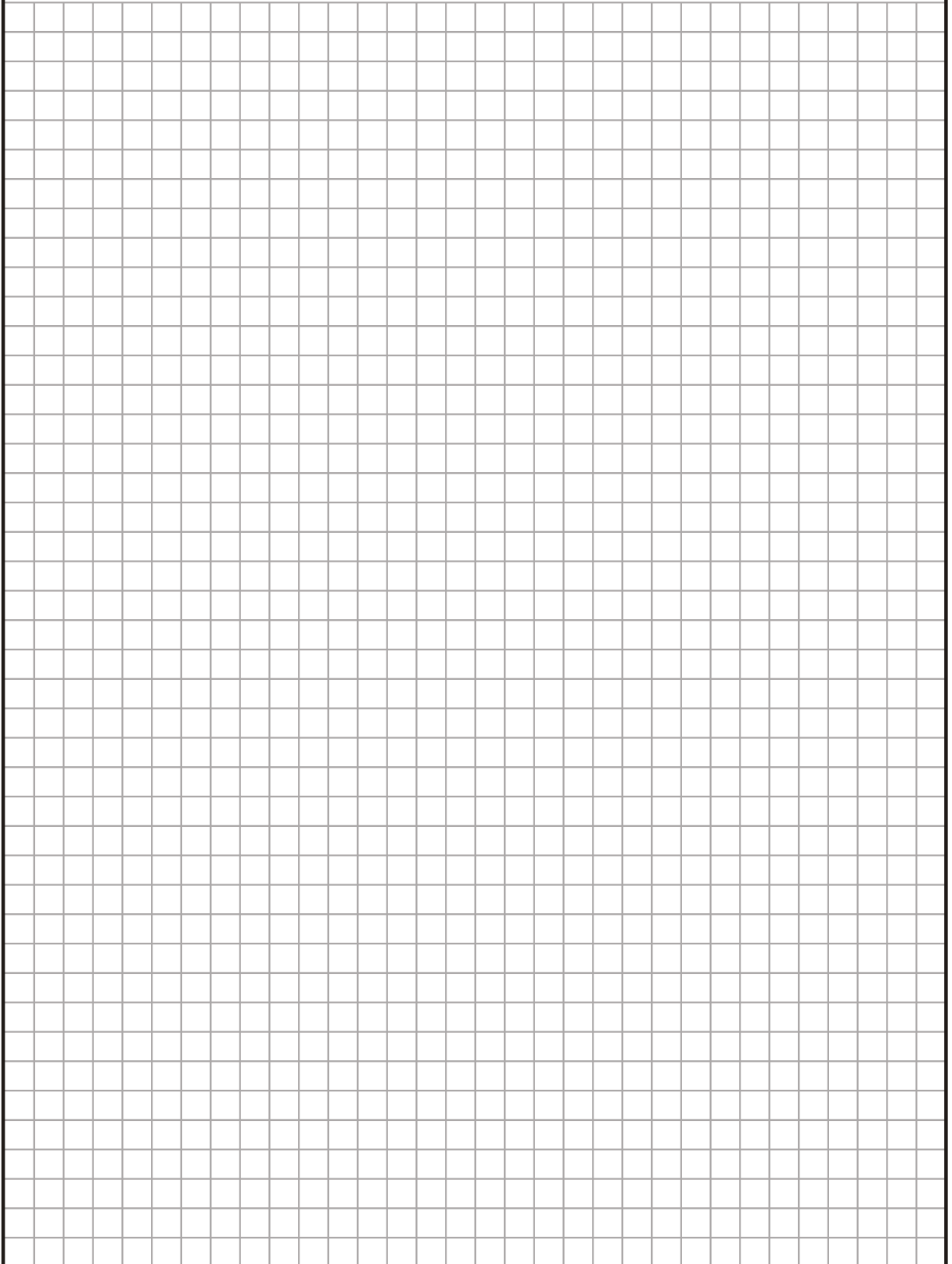
Einbaulängen / lengths in mm :

DN	Flansch am Ausgang flange on outlet ANSI				
	h1	l1	l2	l3	d
80	200	130	290	235	220
100	215	130	330	275	245
125	260	160	390	322	324
150	280	165	390	322	356
200	310	205	450	374	407
250	377	245	565	483	508
300	485	280	660	565	610
350	485	285	660	565	610
400	-	-	-	-	-

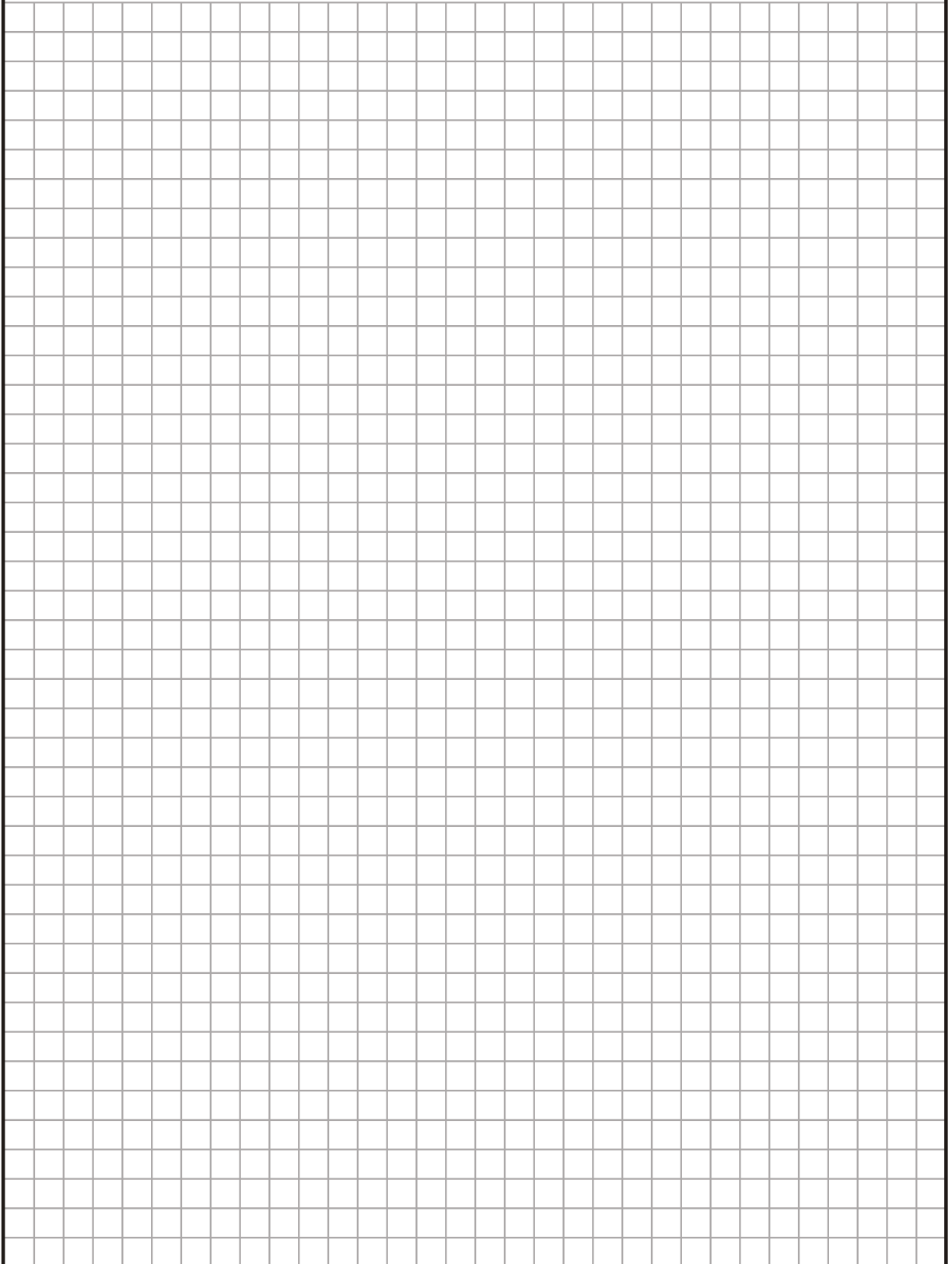
Varianten / variants :

DN	Werkstoff material	Ausführung /design Maschenweite Sieb - einsatz/mesh width Strainer	Flansche/flanges		Bypaß with Flansch DIN 2635 DN	Zubehör / fittings	
			Eingang inlet	Ausgang outlet			
80	1.0305	63 µm - 1000 µm	DIN 2635/ 2634 m.Feder	AE R1	25	Schrauben + Dichtung bolts + seal	
100			ANSI	ANSI B 16.5	32		
125				150 lb	40		
150			"	ANSI B 16.5	300 lb	50	Stiftschrauben+ Dichtung+Mutter seal+nut+ locking screw
200						65	
250						80	
300						100	
350	"	nach Kundenwunsch	125				
			DIN 2635/2634				

Notizen / notice

A large rectangular area filled with a fine grid of small squares, intended for taking notes or drawing. The grid covers most of the page below the header.

Notizen / notice

A large rectangular area filled with a fine grid of small squares, intended for taking notes or drawing. The grid covers most of the page below the header.